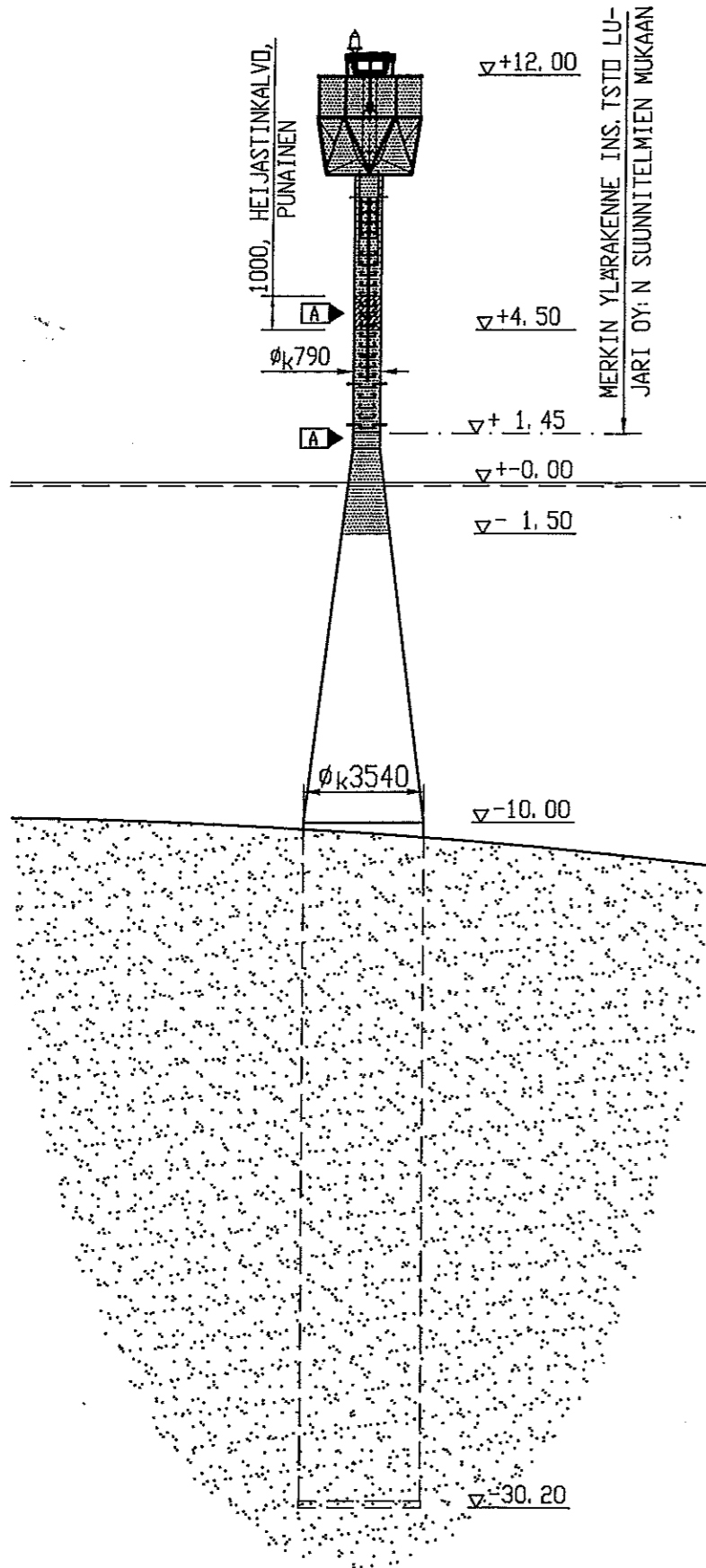


PINTAVÄRIT:

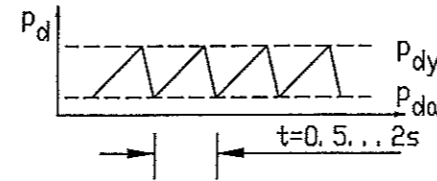
MKL PUNAINEN = NCS S 1080-Y60R

TUTKASOPET:
'VASEN-LATERAALI'



MITOITUSKUORMAT:

- TUULIKUORMAT**
 NOPEUSPAINNE : $p = 1.5 \text{ kN/m}^2$
 MUOTOKERTOIMET : LEVYT : $c = 2.0$
 PUTKI : $c = 0.8$
- KIIINTOJÄÄKKUORMAT**
 $P_1 = 3.85 \text{ MN TASOLLA } +0.55$
 $P_2 = 4.60 \text{ MN TASOLLA } -1.05$ } VÄLIARVOT SUORAVIIVAISESTI
- AHTOJÄÄKKUORMAT**
 $R_{H1} = 9.1 \text{ MN TASOLLA } -3.50$
 $R_{V1} = 0.8 \text{ MN}$
 $R_{H2} = 9.5 \text{ MN TASOLLA } -4.50$
 $R_{V2} = 1.0 \text{ MN}$ } VÄLIARVOT SUORAVIIVAISESTI
- DYNAAMINEN KUORMITUS**



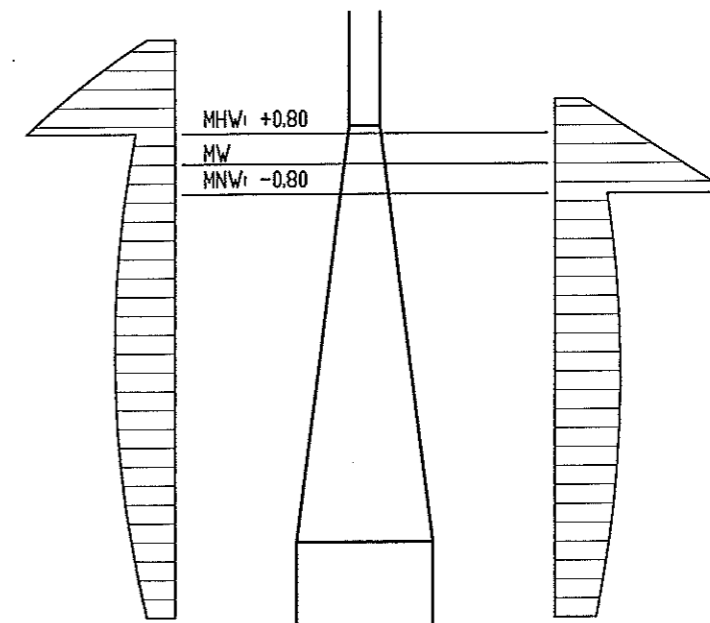
HW	NW
2.30 MN	2.75 MN
0.75 MN	0.90 MN

VÄLIARVOT SUORAVIIVAISESTI

- KORROOSIVARAUKSET**
 VÄLILLÄ +12.00 - +1.50: 3 mm
 VÄLILLÄ +1.50 - -2.50: 6 mm
 VÄLILLÄ -2.50 - -12.00: 3 mm
 VÄLILLÄ -12.00 - -29.00: 0 mm

HW	
P_i (MN/m)	taso
0.37	+ 3.30
1.29	+ 2.00
1.97 / 0.53	+ 0.80
0.80	- 5.00
0.37	-12.00

AHTOJÄÄKKUORMAN JAKAANTUMINEN:



NW	
taso	P_i (MN/m)
+ 1.70	0.37
+0.00	1.71
- 0.80	2.34 / 0.70
- 5.00	0.88
-12.00	0.55

A	3	RUNKOPUTKEA MUUTETTU, HEIJASTINKALVO LISÄTTY, TEKSTIÄ MUUTETTU	MV	26. 9. 2005
Tunn.	Lukum.	Muutos	Nimim.	Pvm.

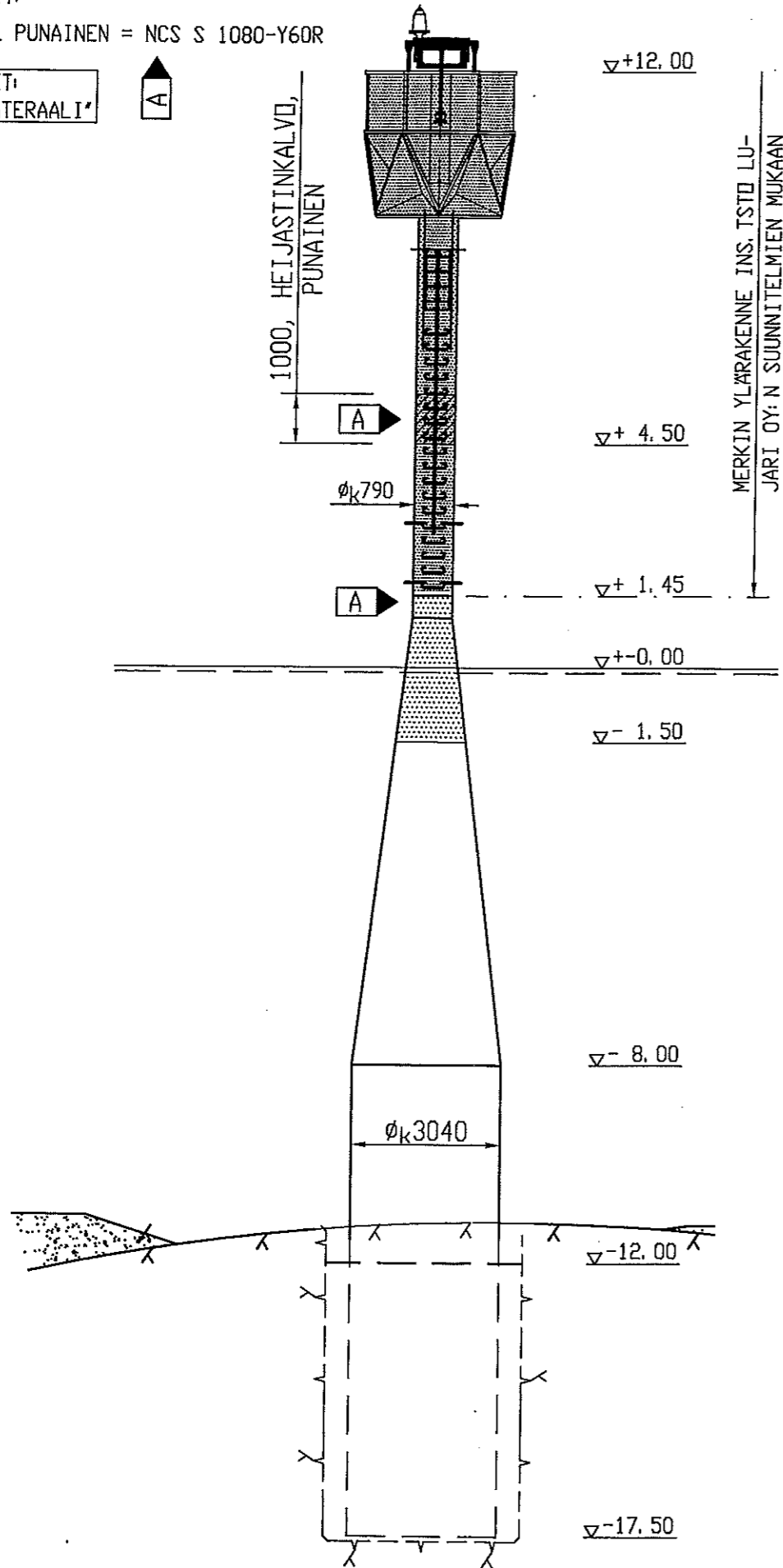
Tilaaja Merenkulkulaitos	Client	Piir. sisältö	Dwg. contents	M.kaava	Scale
Kohde VUOSAAREN VÄYLÄ TURVALAITTEET	Object	REUNAMERKKI VUOSAARI 5 YLEISPIIRUSTUS		1: 200	
Pvm. 10. 2. 2000	Date	Piir. MP	Drawn	Suunn. <i>[Signature]</i>	Designed
Tark. <i>[Signature]</i>	Checked	Hyv.	Approved		
Insinööritoimisto PITKÄLÄ Oy PITKÄLÄ Ltd Consulting Engineers KOIVUJUUSTONTIE 6B FIN - 01510 VANTAA		Työn n:o 1434	Project No	Piir. n:o 11	Dwg.No Muutos Amendm. A

Insinööritoimisto Pitkälä Oy varaa kaikki oikeudet tähän asiakirjaan. Asiakirjaa ei saa kopioida, muuttaa tai käyttää muuhun kuin sovitettuun tarkoitukseen ilman Insinööritoimisto Pitkälä Oy:n lupaa. Pitkälä Ltd Consulting Engineers reserves all the rights to this document. No part of this document may be copied, altered or used for other purpose than agreed, without the permission of Pitkälä Ltd.

PINTAVÄRIT:

MKL PUNAINEN = NCS S 1080-Y60R

TUTKASOPET:
'VASEN-LATERAALI'

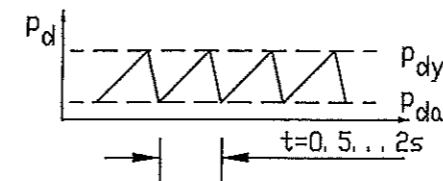


MITOITUSKUORMAT:

- TUULIKUORMAT
NOPEUSPAINNE : $p = 1.5 \text{ kN/m}^2$
MUOKERTOIMET : LEVYT : $c = 2.0$
PUTKI : $c = 0.8$
- KIINTOJÄÄKKUORMAT
 $P_1 = 3.85 \text{ MN TASOLLA } +0.55$
 $P_2 = 4.60 \text{ MN TASOLLA } -1.05$ } VÄLIARVOT SUORAVIIVAISESTI

- AHTOJÄÄKKUORMAT
 $R_{H1} = 6.3 \text{ MN TASOLLA } -2.70$
 $R_{V1} = 0.6 \text{ MN}$
 $R_{H2} = 7.0 \text{ MN TASOLLA } -4.20$
 $R_{V2} = 0.8 \text{ MN}$ } VÄLIARVOT SUORAVIIVAISESTI

4. DYNAAMINEN KUORMITUS



HW	NW
2.30 MN	2.75 MN
0.75 MN	0.90 MN

VÄLIARVOT SUORAVIIVAISESTI

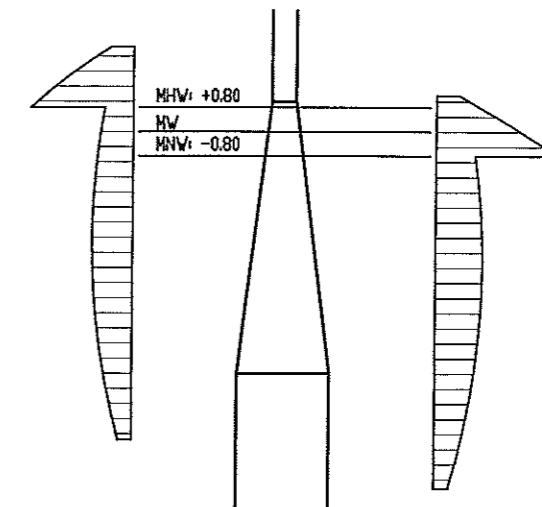
5. KORROOSIOVARAUKSET

- VÄLILLÄ +12.00 - +1.50: 3 mm
- VÄLILLÄ +1.50 - -2.50: 6 mm
- VÄLILLÄ -2.50 - -12.50: 3 mm
- VÄLILLÄ -12.50 - -17.00: 0 mm

HW

P_1 (MN/m)	taso
0.37	+2.80
0.97	+2.00
1.72/0.48	+0.80
0.64	-5.00
0.22	-10.20

AHTOJÄÄKKUORMAN JAKAANTUMINEN:



NW

taso	P_1 (MN/m)
+1.20	0.37
+0.00	1.39
-0.80	2.04/0.64
-5.00	0.74
-11.80	0.22

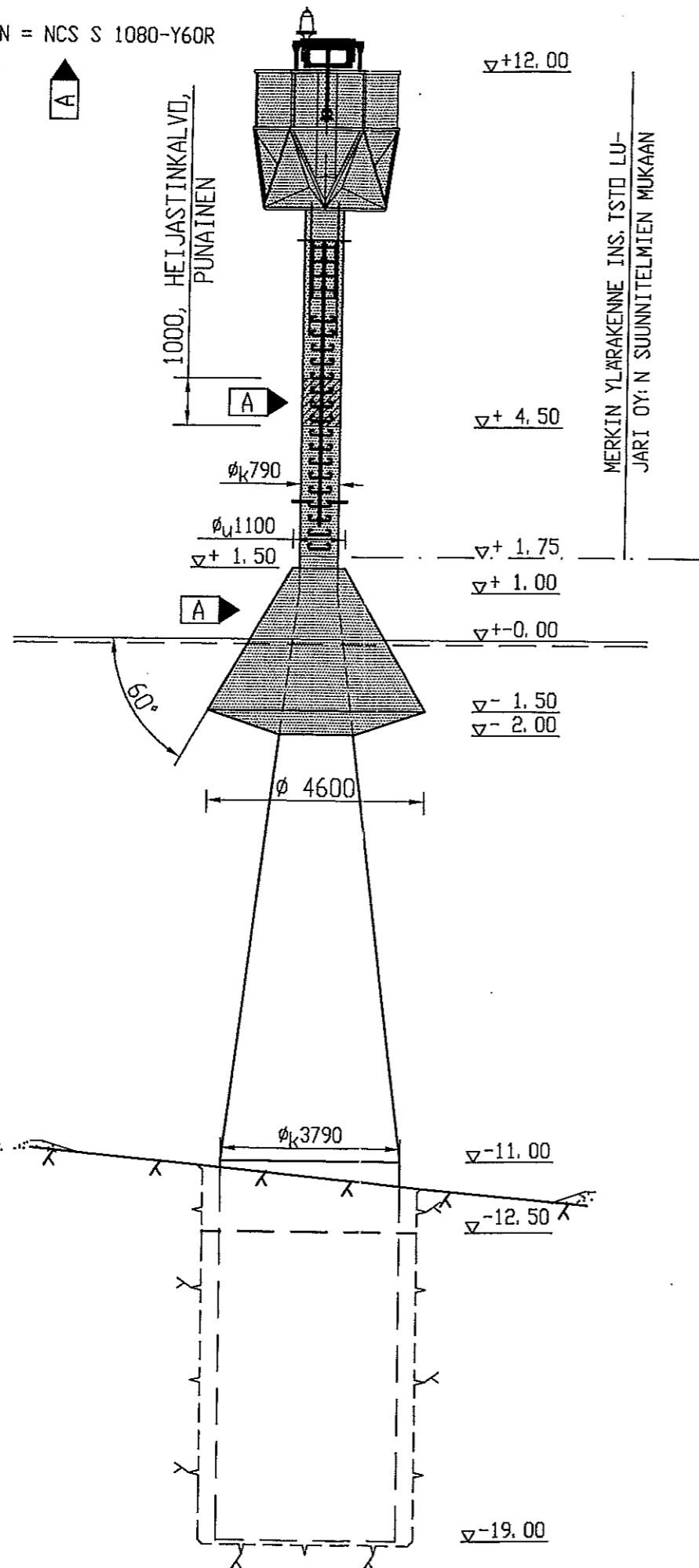
A	3	RUNKOPUTKEA MUUTETTU, HEIJASTINKALVO LISÄTTY, TEKSTIÄ MUUTETTU	MV	26. 9. 2005
Tunn.	Lukum.	Muutos	Nimim.	Pvm.
Tilaaja	Client		Piir. sisältö	Dwg.contents
Kohde	Object		M.kaava	Scale
Merenkululaitos		REUNAMERKKI VUOSAARI 9		1: 125
VUOSAAREN VÄYLÄ TURVALAITTEET		YLEISPIIRUSTUS		
Pvm.	Date	Piirt.	Drawn	Suunn.
10. 2. 2000		MP		Designed
Tark.	Checked	Hyv.	Approved	
Työn n:o		Project No	Piir. n:o	Dwg.No
1434		14	A	
Muutos		Amendm.		

Insinööritoimisto Pitkälä Oy varaa kaikki oikeudet tähän asiakirjaan. Asiakirjaa ei saa kopioida, muuttaa tai käyttää muuhun kuin sovitun tarkoituksen ilman Insinööritoimisto Pitkälä Oy:n lupaa. Pitkälä Ltd Consulting Engineers reserves all the rights to this document. No part of this document may be copied, altered or used for other purpose than agreed, without the permission of Pitkälä Ltd.

PINTAVÄRIT:

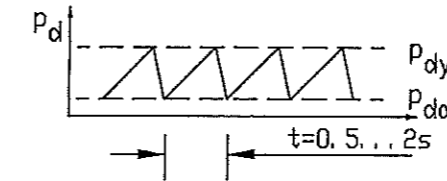
MKL PUNAINEN = NCS S 1080-Y60R

TUTKASOPET:
'VASEN-LATERAALI'



MITOITUSKUORMAT:

- TUULIKUORMAT
NOPEUSPAINNE : $p = 1.5 \text{ kN/m}^2$
MUOTOKERTOIMET : LEVYT : $c = 2.0$
PUTKI : $c = 0.8$
- KIINTOJÄÄKKUORMAT
 $P_1 = 6.15 \text{ MN TASOLLA } +0.55$
 $P_2 = 9.50 \text{ MN TASOLLA } -1.05$ } VÄLIARVOT SUORAVIIVAISESTI
- AHTOJÄÄKKUORMAT
 $R_{H1} = 10.7 \text{ MN TASOLLA } -3.00$
 $R_{V1} = 2.6 \text{ MN}$
 $R_{H2} = 11.7 \text{ MN TASOLLA } -3.75$
 $R_{V2} = 3.5 \text{ MN}$ } VÄLIARVOT SUORAVIIVAISESTI
- DYNAAMINEN KUORMITUS



HW	NW
1.20 MN	1.35 MN
0.40 MN	0.45 MN

VÄLIARVOT SUORAVIIVAISESTI

5. KORROOSIVARAUKSET

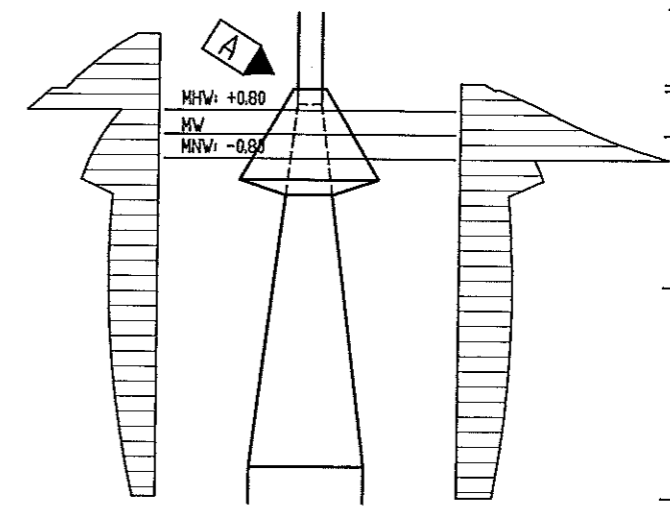
VÄLILLÄ +12.00 - +1.50:	3 mm
VÄLILLÄ +1.50 - -2.50:	6 mm
VÄLILLÄ -2.50 - -12.50:	3 mm
VÄLILLÄ -12.50 - -17.50:	0 mm

HW

P_i (MN/m)	taso
0.37	+3.30
0.97	+2.50
1.78/1.57	+1.50
2.19/0.63	+0.80
1.45	-1.50
0.74	-2.00
0.80	-5.00
0.39	-12.00

NW

AHTOJÄÄKKUORMAN JAKAANTUMINEN:



taso	P_i (MN/m)
+1.70	0.37/0.66
+1.50	
+0.00	2.28
-0.80	1.23/3.47
-1.50	1.38
-2.00	0.79
-5.00	0.88
-12.00	0.57

A	4	KARTION MUOTOA MUUTETTU, HEIJASTINKALVO LISÄTTY, TEKSTIÄ MUUTETTU	MV	26. 9. 2005
---	---	---	----	-------------

Tunn.	Lukum.	Muutos	Nimim.	Pvm.
-------	--------	--------	--------	------

Tilaaaja	Client	Piir. sisältö	Dwg. contents	M.kaava	Scale
----------	--------	---------------	---------------	---------	-------

Kohde	Object	REUNAMERKKI VUOSAARI 3 YLEISPIIRUSTUS		1:125
-------	--------	---------------------------------------	--	-------

Pvm.	Date	Piirt.	MP	Drawn	Suunn.	Designed	Tark.	Checked	Hyv.	Approved
------	------	--------	----	-------	--------	----------	-------	---------	------	----------

		Insinööritoimisto PITKÄLÄ Oy PITKÄLÄ Ltd Consulting Engineers KOIVUPUISTONTIE 6B TEL.+358 9 8254 630 FIN - 01510 VANTAA FAX.+358 9 8254 6330		Työn n:o	Project No	Piir. n:o	Dwg.No	Muutos	Amendm.
				1434		7		A	

Insinööritoimisto Pitkälä Oy varaa kaikki oikeudet tähän asiakirjaan. Asiakirjaa ei saa kopioida, muuttaa tai käyttää muuhun kuin sovitun tarkoitukseen ilman Insinööritoimisto Pitkälä Oy:n lupaa. Pitkälä Ltd Consulting Engineers reserves all the rights to this document. No part of this document may be copied, altered or used for other purpose than agreed, without the permission of Pitkälä Ltd.